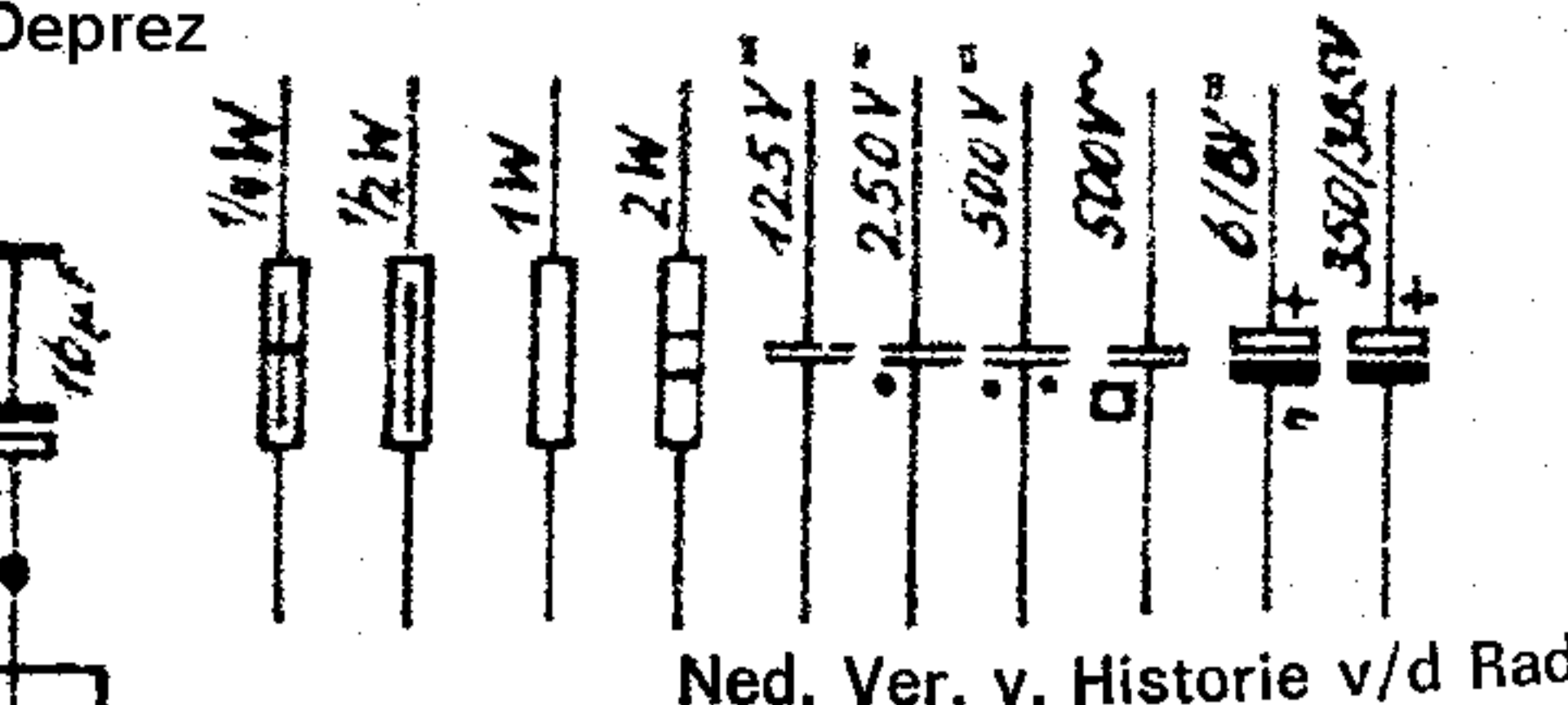
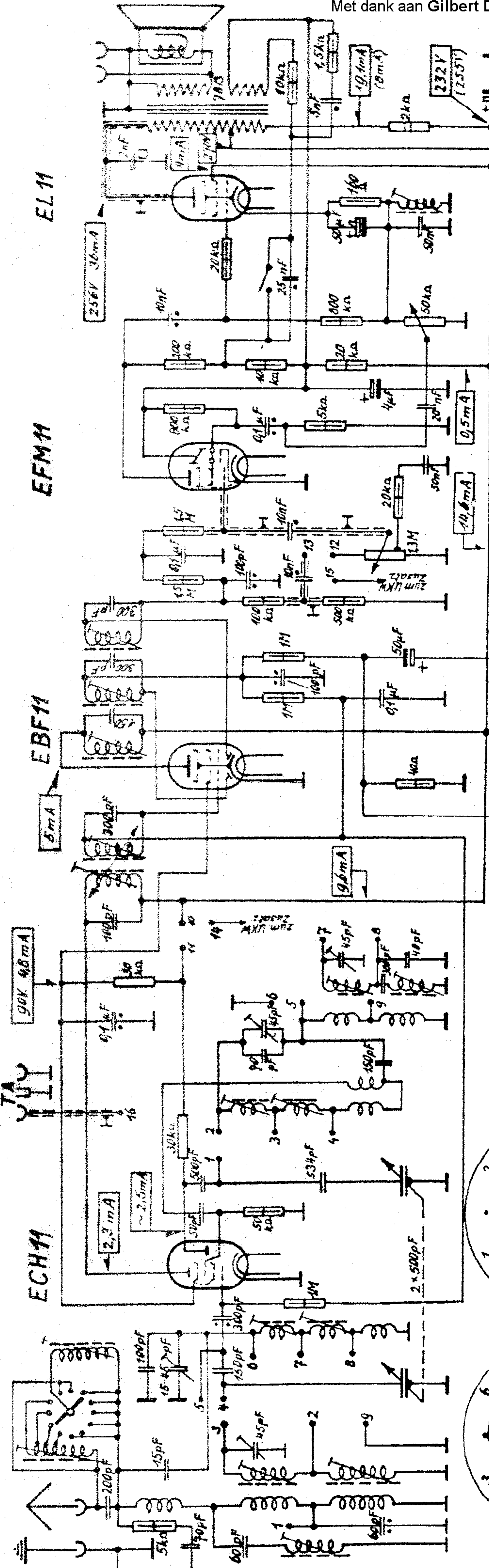
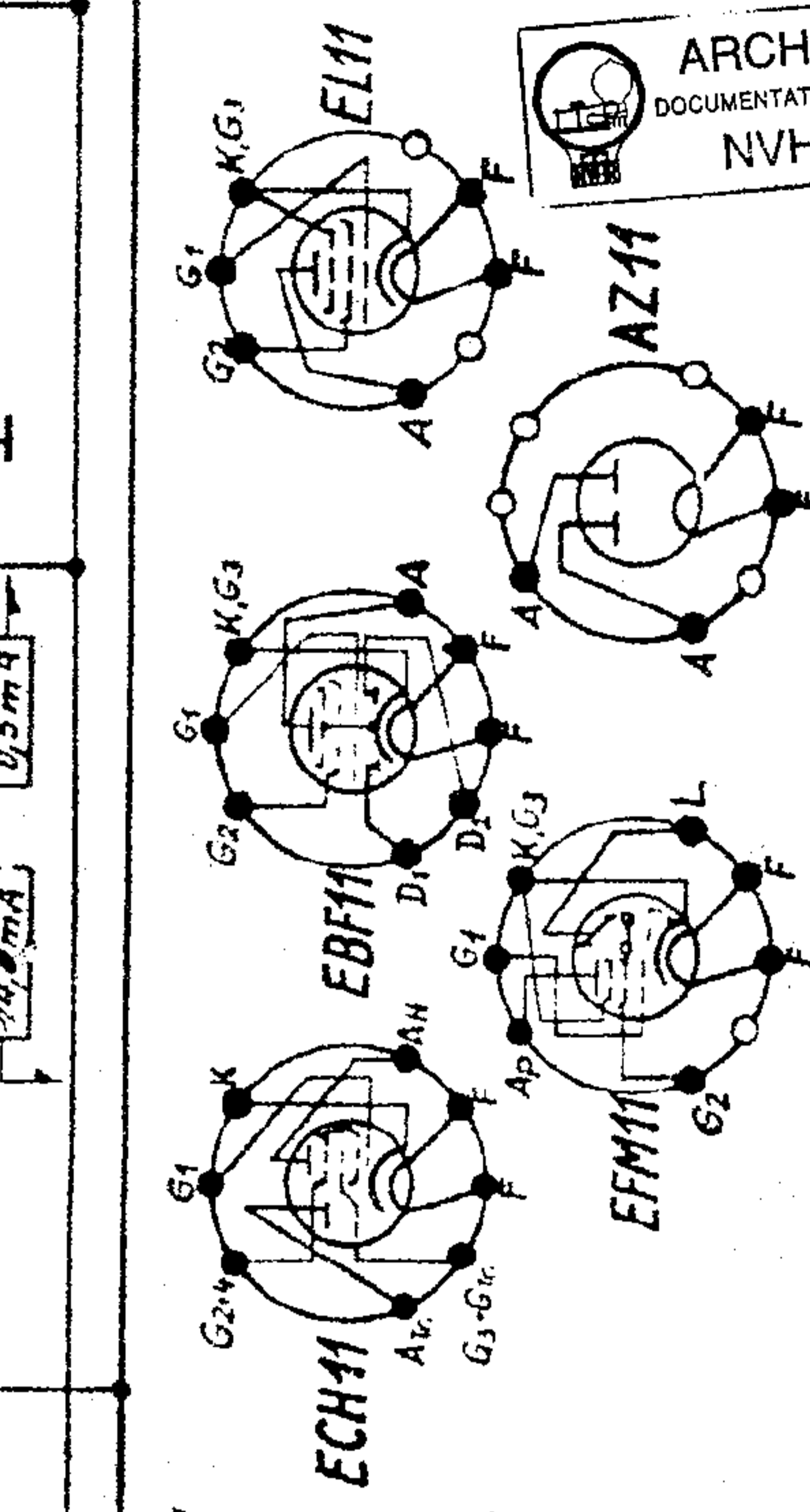


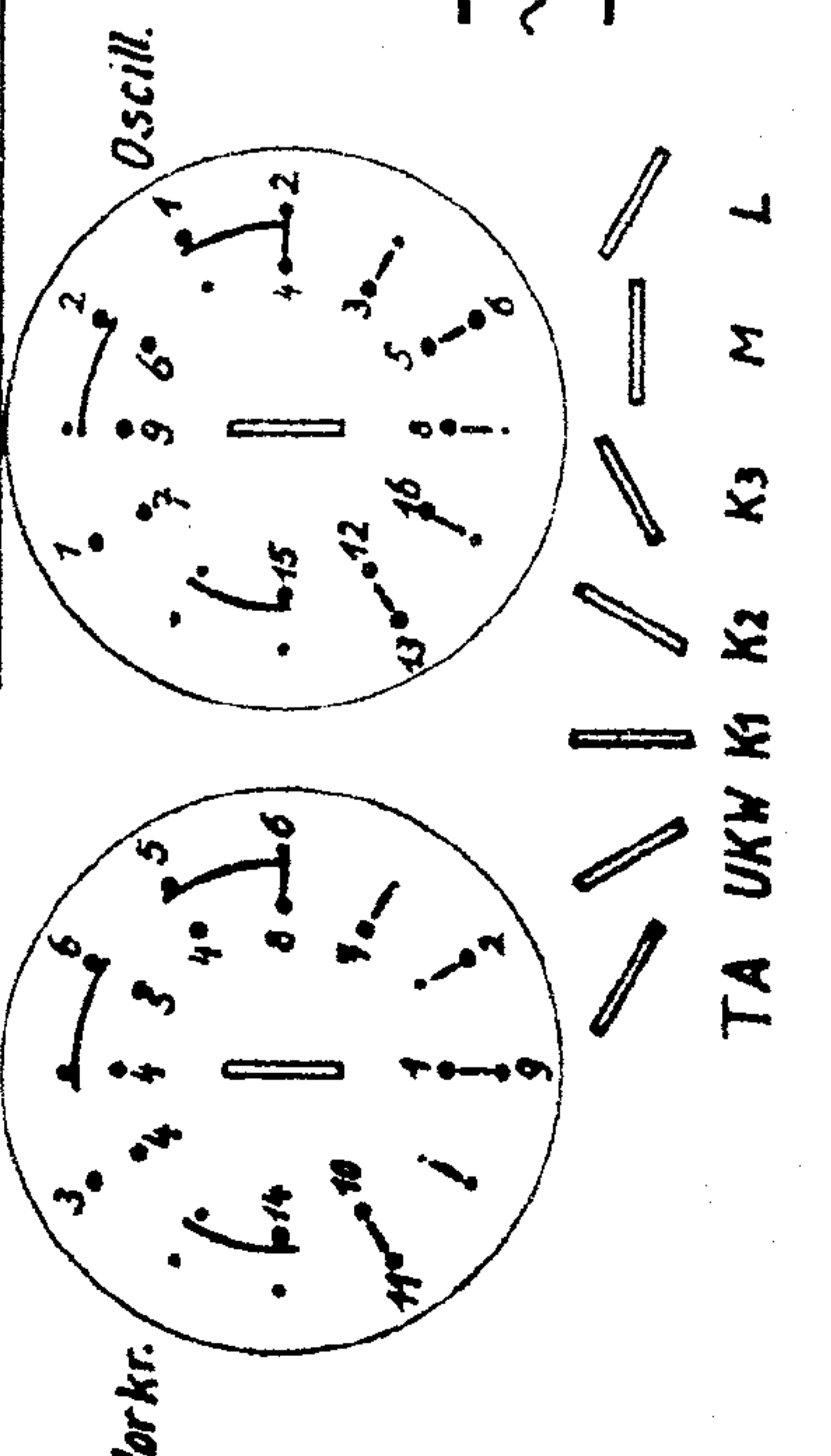
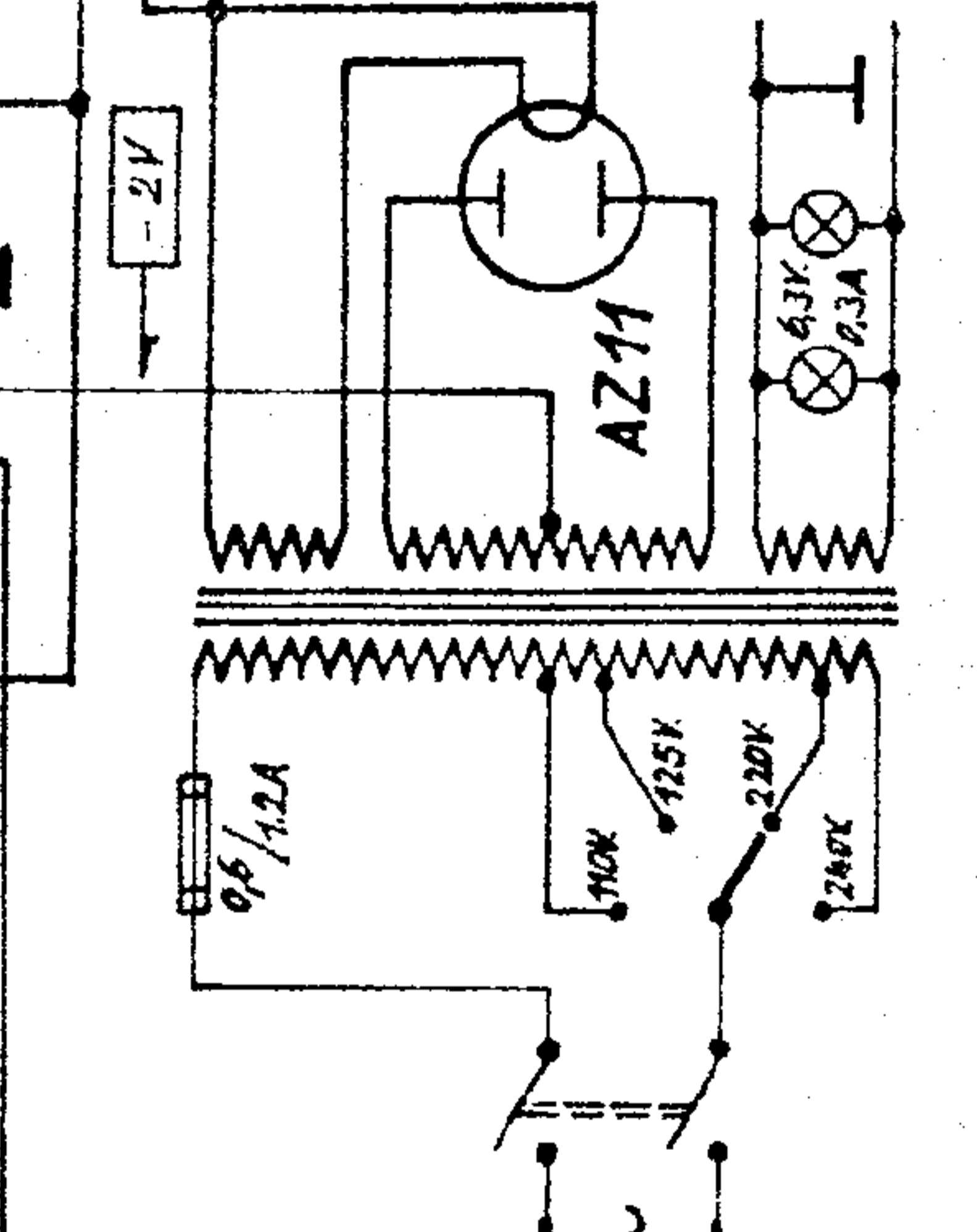
Met dank aan Gilbert Deprez



Ned. Ver. v. Historie v/d Radio



Spanningen met Instrument 1000 Ω/V tegen Chassis gemessen.



Schaltplan "WELTKLANG" 396 W RADIO-WERKE GMBH FÜRTH (BAY.)

